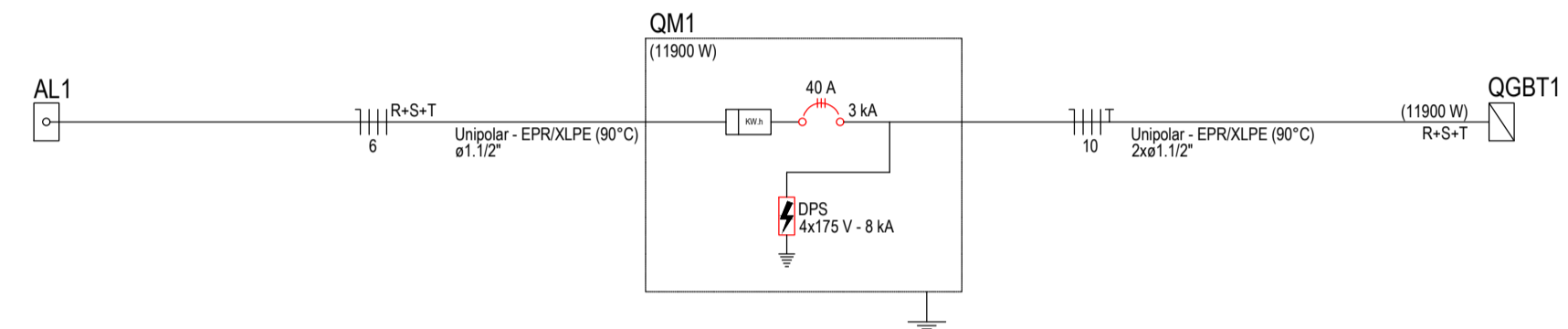
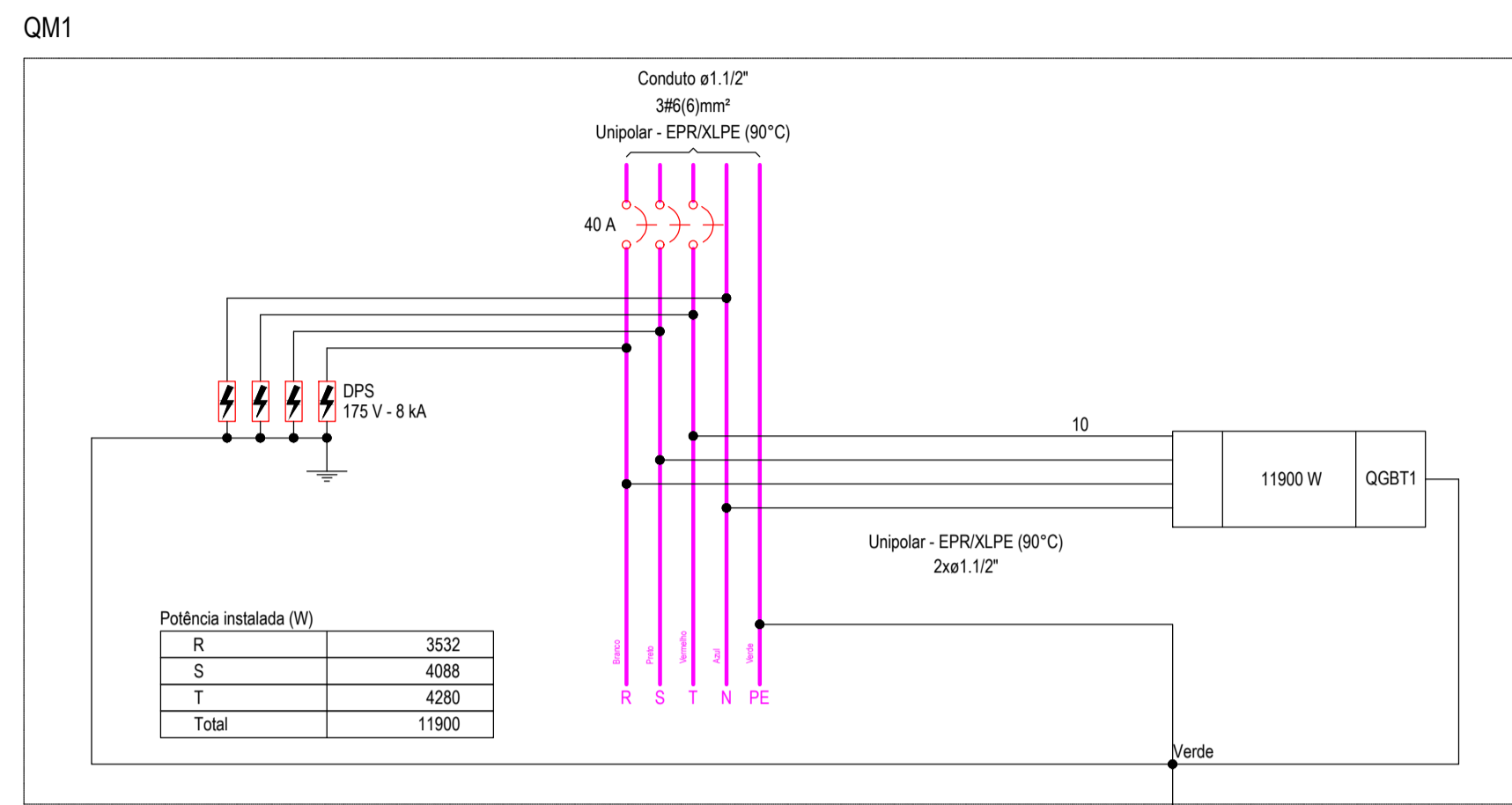


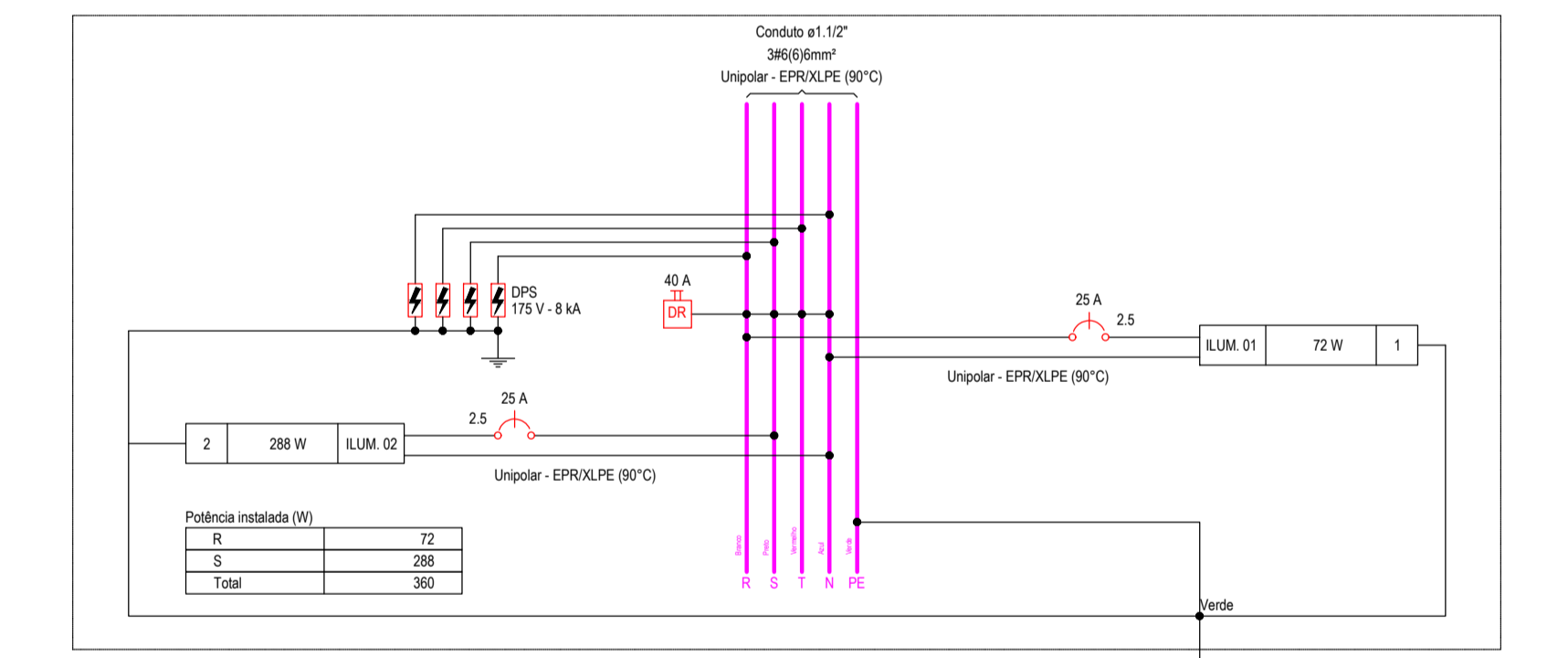
Quadro de Cargas (QM1) - 02 - TERREO																					
Circuito	Descrição	Esquema	Método de inst.	Tensão (V)	Iluminação (W)	Pot. total (W)	Pot. - R (W)	Pot. - S (W)	Pot. - T (W)	FCT	FCA	I _n (A)	I _p (A)	Seção (mm²)	I _c (A)	I _{cc} (A)	D _{is} (A)	dV _{parc} (%)	dV _{total} (%)	Status	
QGBT1	3F+N-T	D	220/127 V	12742	11900	11900	R+S-T	3532	4088	4280	1,00	1,00	34,1	34,1	10	61,0	3	40	3,37	3,61	OK
TOTAL				12742	11900	11900	R+S-T	3532	4088	4280											

Quadro de Demanda (QM1) - 02 - TERREO			
Tipo de carga	Potência instalada (kVA)	Fator de demanda (%)	Demanda (kVA)
ENERGISA_Aparelhos de Ar Condicionado Não-residencial	2,67	100,00	2,67
ENERGISA_Iluminação e TUG's (Clube e Similares)	10,00	86,00	8,60
	0,08	86,00	0,06
TOTAL			11,33



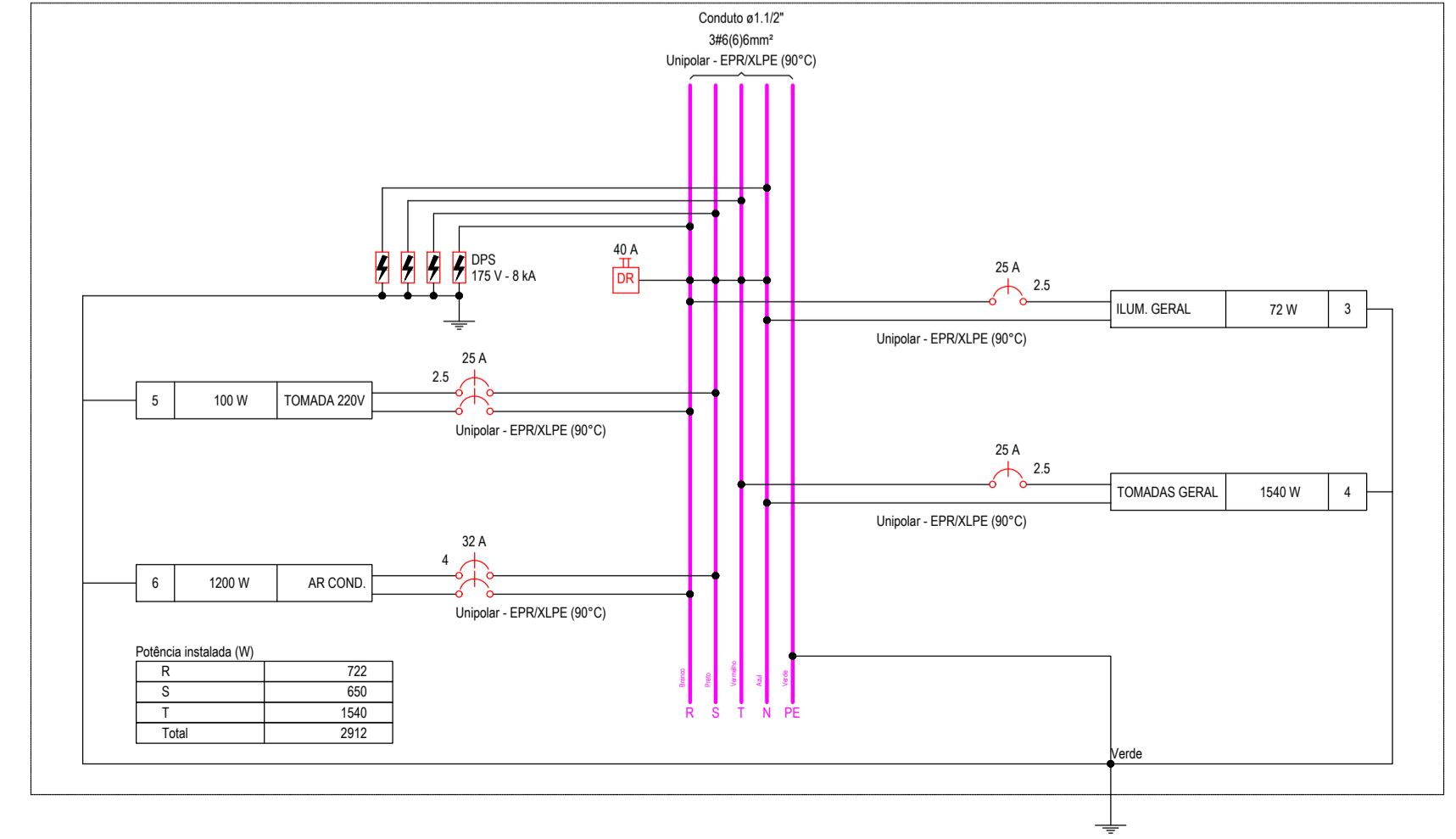
Quadro de Cargas (QD1) - 02 - TERREO																					
Circuito	Descrição	Esquema	Método de inst.	Tensão (V)	Iluminação (W)	Tomadas (W)	Pot. total (W)	Pot. - R (W)	Pot. - S (W)	Pot. - T (W)	FCT	FCA	I _n (A)	I _p (A)	Seção (mm²)	I _c (A)	I _{cc} (A)	D _{is} (A)	dV _{parc} (%)	dV _{total} (%)	Status
1	ILUM. 01	F+N-T	B1	127 V	2	72	72	R	72	0	1,00	1,00	0,6	0,6	2,5	31,0	3	25	0,04	3,83	OK
2	ILUM. 02	F+N-T	B1	127 V	2	288	288	S	288	0	1,00	1,00	2,3	2,3	2,5	31,0	3	25	0,22	4,01	OK
TOTAL					10	360	360	R+S-T	72	288	0										

Quadro de Demanda (QD1) - 02 - TERREO			
Tipo de carga	Potência instalada (kVA)	Fator de demanda (%)	Demanda (kVA)
ENERGISA_Iluminação e TUG's (Clube e Similares)	0,36	86,00	0,31
TOTAL			0,31



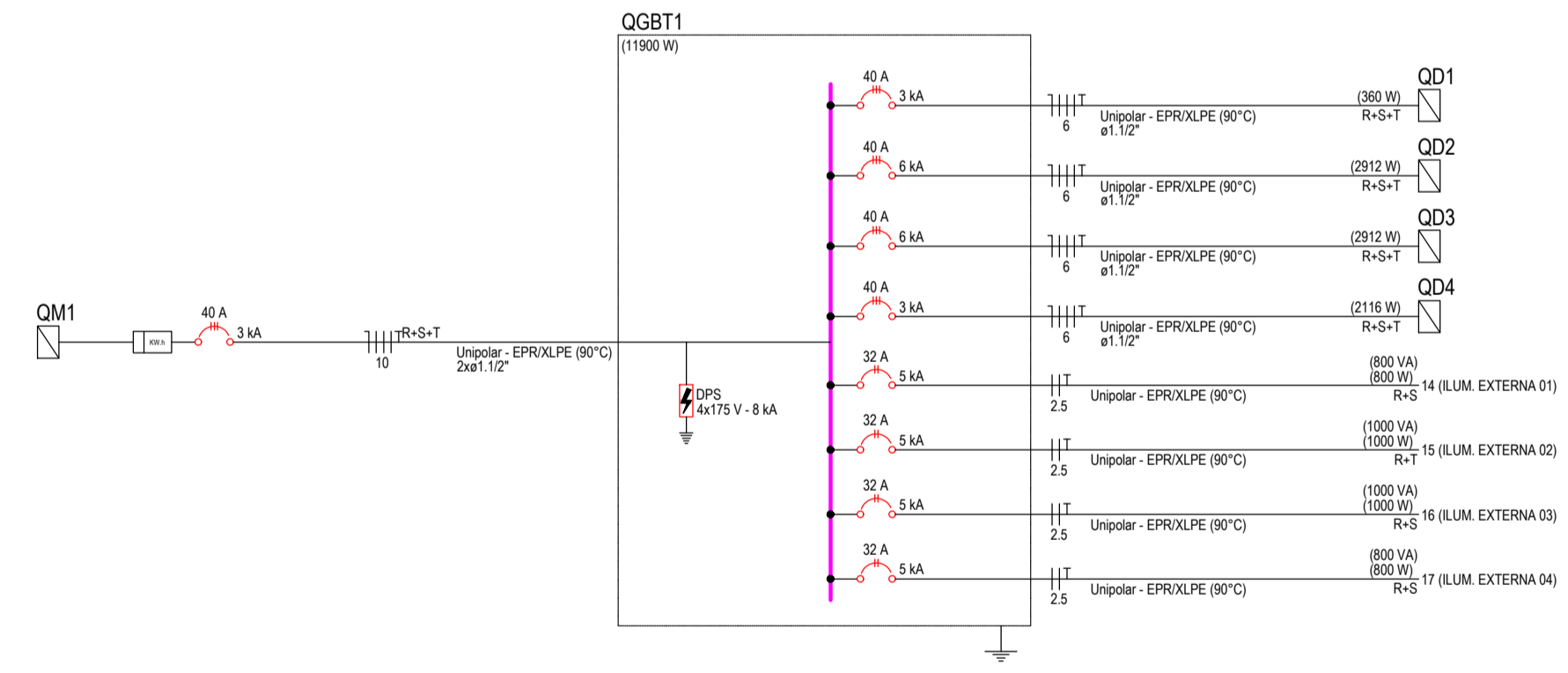
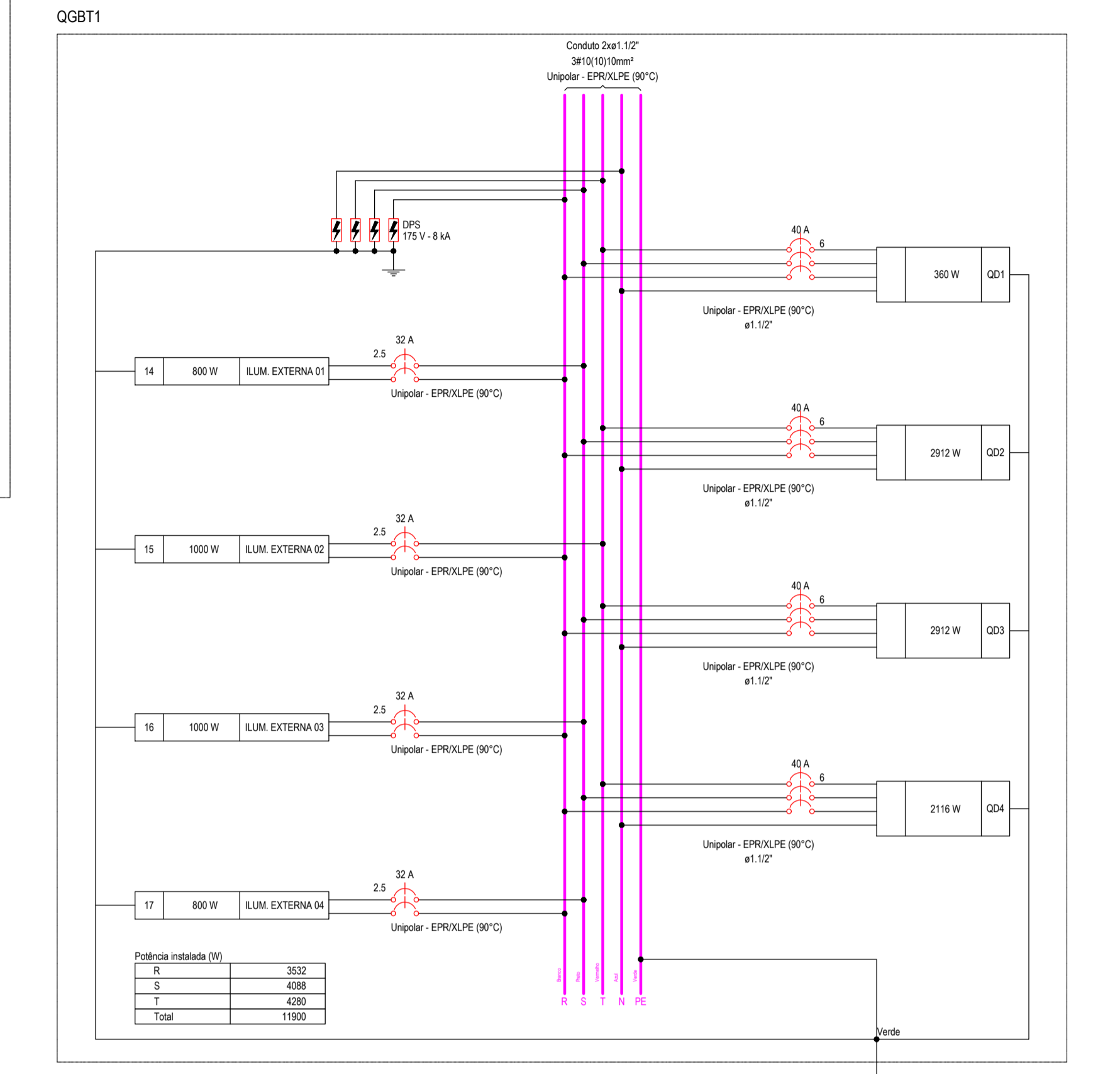
Quadro de Cargas (QD2) - 02 - TERREO																						
Circuito	Descrição	Esquema	Método de inst.	Tensão (V)	Iluminação (W)	Tomadas (W)	Pot. total (W)	Pot. - R (W)	Pot. - S (W)	Pot. - T (W)	FCT	FCA	I _n (A)	I _p (A)	Seção (mm²)	I _c (A)	I _{cc} (A)	D _{is} (A)	dV _{parc} (%)	dV _{total} (%)	Status	
3	ILUM. GERAL	F+N-T	B1	127 V	2	100	120	600	1200	72	1,00	1,00	0,6	0,6	2,5	31,0	3	25	0,07	4,42	OK	
4	TOMADAS 220V	F+N-T	B1	127 V	1	2	2	2	2	1711	1540	T	1,11	1,11	1,0	1,0	1,4	1,7	2,5	0,12	4,52	OK
5	TOMADA 220V	F+F-T	B1	220 V	1	111	100	R+S	50	50	1,00	1,00	0,5	0,5	2,5	31,0	3	25	0,03	4,58	OK	
6	AR COND.	F+F-T	D	220 V	2	1333	1200	R-S	600	600	1,00	1,00	6,1	6,1	4	44,0	5	32	0,11	4,67	OK	
TOTAL					2	2	2	2	1	3228	2912	R+S-T	722	660	1540							

Quadro de Demanda (QD2) - 02 - TERREO			
Tipo de carga	Potência instalada (kVA)	Fator de demanda (%)	Demanda (kVA)
ENERGISA_Aparelhos de Ar Condicionado Não-residencial	1,33	100,00	1,33
ENERGISA_Iluminação e TUG's (Clube e Similares)	1,89	86,00	1,63
TOTAL			2,96



Quadro de Cargas (QGBT1) - 02 - TERREO																					
Circuito	Descrição	Esquema	Método de inst.	Tensão (V)	Iluminação (W)	Pot. total (W)	Pot. - R (W)	Pot. - S (W)	Pot. - T (W)	FCT	FCA	I _n (A)	I _p (A)	Seção (mm²)	I _c (A)	I _{cc} (A)	D _{is} (A)	dV _{parc} (%)	dV _{total} (%)	Status	
QD1	3F+N-T	D	220/127 V	12742	11900	11900	R+S-T	3532	4088	4280	1,00	1,00	34,1	34,1	10	61,0	3	40	3,37	3,61	OK
QD2	3F+N-T	D	220/127 V	12742	11900	11900	R+S-T	3532	4088	4280	1,00	1,00	34,1	34,1	10	61,0	3	40	3,37	3,61	OK
QD3	3F+N-T	D	220/127 V	12742	11900	11900	R+S-T	3532	4088	4280	1,00	1,00	34,1	34,1	10	61,0	3	40	3,37	3,61	OK
QD4	3F+N-T	D	220/127 V	12742	11900	11900	R+S-T	3532	4088	4280	1,00	1,00	34,1	34,1	10	61,0	3	40	3,37	3,61	OK
14	ILUM. EXTERNA 01	F+F-T	D	220 V	4	800	800	R-S	400	400	1,00	1,00	3,6	3,6	2,5	34,0	5	32	0,60	4,21	OK
15	ILUM. EXTERNA 02	F+F-T	D	220 V	5	1000	1000	R-T	500	500	1,00	1,00	4,5	4,5	2,5	34,0	5	32	0,46	4,07	OK
16	ILUM. EXTERNA 03	F+F-T	D	220 V	5	1000	1000	R-S	500	500	1,00	1,00	4,5	4,5	2,5	34,0	5	32	1,34	4,95	OK
17	ILUM. EXTERNA 04	F+F-T	D	220 V	4	800	800	R-S	400	400	1,00	1,00	3,6	3,6	2,5	34,0	5	32	1,44	4,95	OK
TOTAL					18	12742	11900	R+S-T	3532	4088	4280										

Quadro de Demanda (QGBT1) - 02 - TERREO			
Tipo de carga	Potência instalada (kVA)	Fator de demanda (%)	Demanda (kVA)
ENERGISA_Aparelhos de Ar Condicionado Não-residencial	2,67	100,00	2,67
ENERGISA_Iluminação e TUG's (Clube e Similares)	10,00	86,00	8,60
	0,08	86,00	0,06
TOTAL			11,33

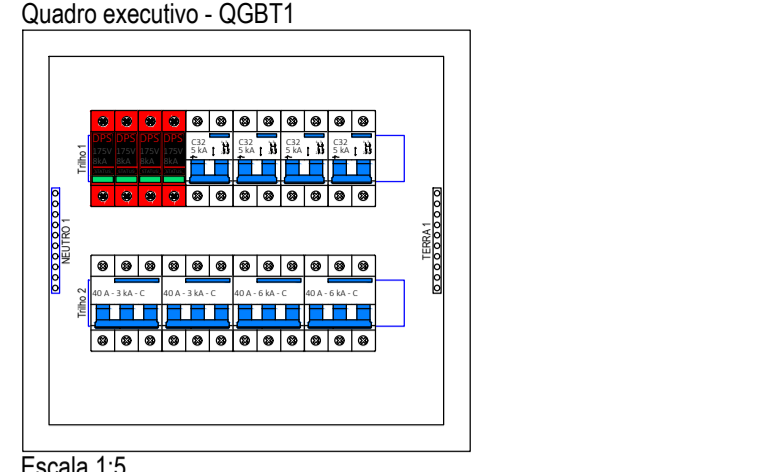
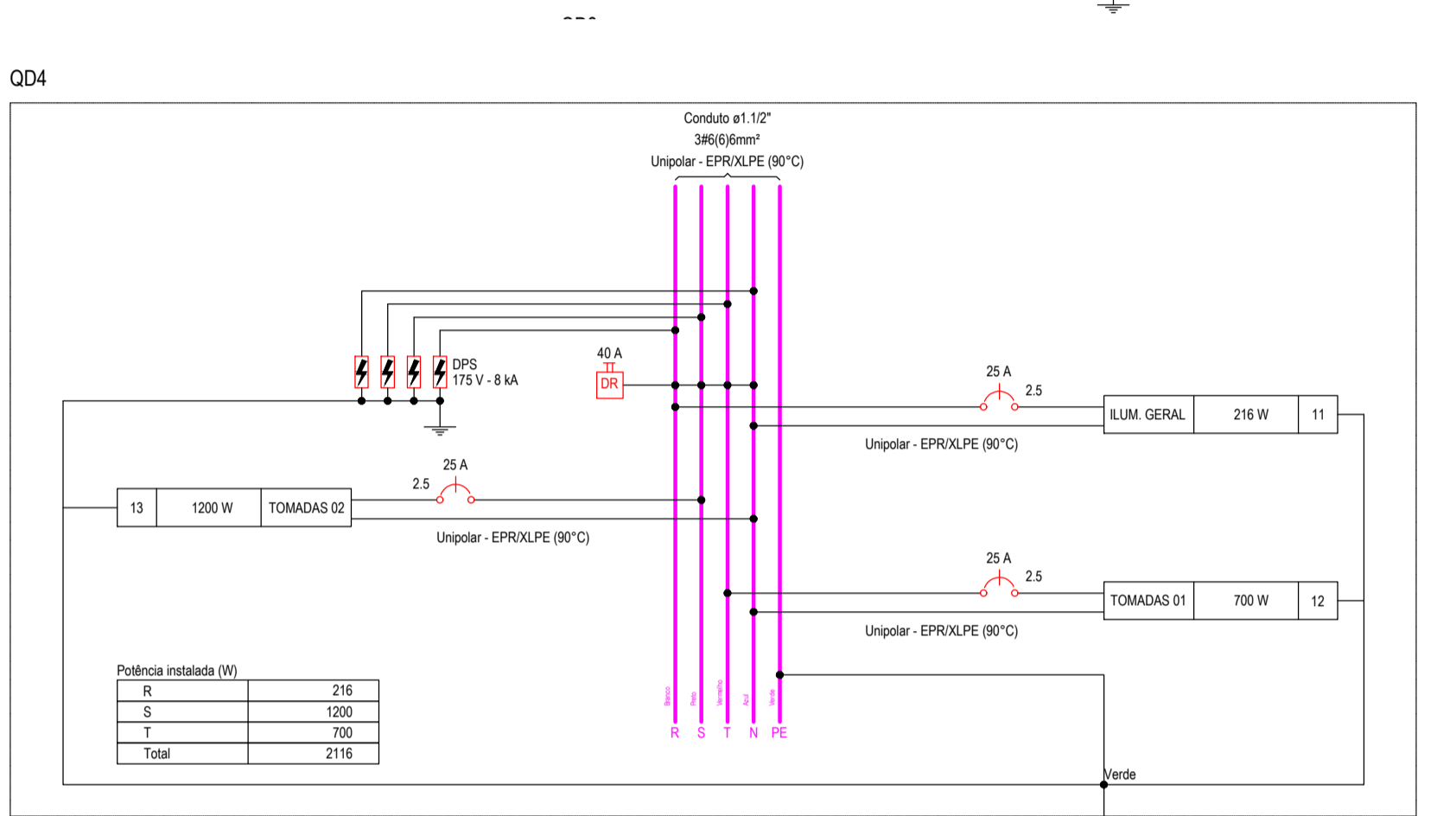
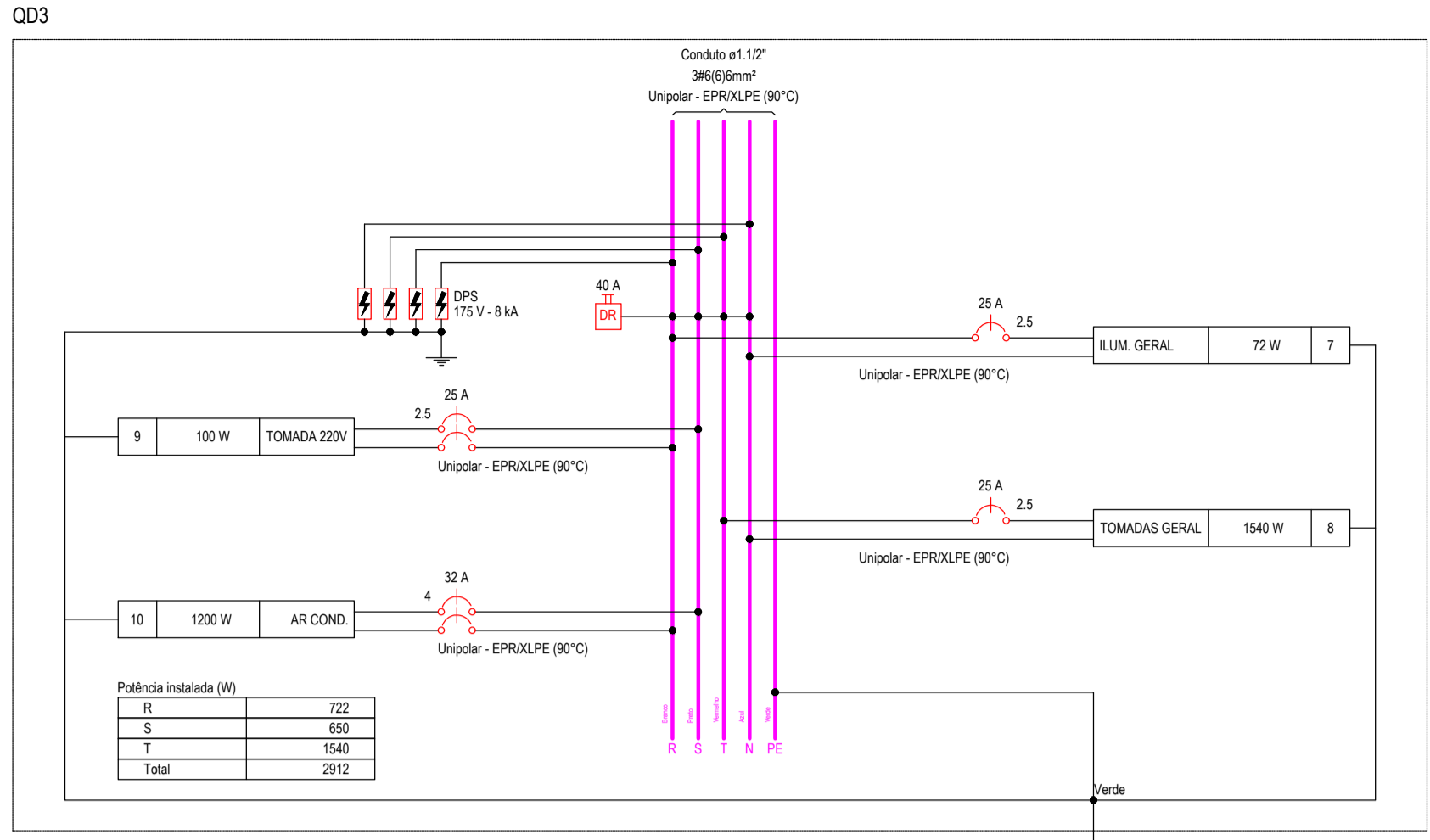


Quadro de Cargas (QD3) - 02 - TERREO																						
Circuito	Descrição	Esquema	Método de inst.	Tensão (V)	Iluminação (W)	Tomadas (W)	Pot. total (W)	Pot. - R (W)	Pot. - S (W)	Pot. - T (W)	FCT	FCA	I _n (A)	I _p (A)	Seção (mm²)	I _c (A)	I _{cc} (A)	D _{is} (A)	dV _{parc} (%)	dV _{total} (%)	Status	
7	ILUM. GERAL	F+N-T	B1	127 V	2	100	120	600	1200	72	1,00	1,00	0,6	0,6	2,5	31,0	3	25	0,06	3,69	OK	
8	TOMADAS GERAL	F+N-T	B1	127 V	1	2	2	2	2	1711	1540	T	1,11	1,11	1,0	1,0	1,4	1,7	2,5	0,12	4,52	OK
9	TOMADA 220V	F+F-T	B1	220 V	1	111	100	R-S	50	50	1,00	1,00	0,5	0,5	2,5	31,0	3	25	0,02	3,65	OK	
10	AR COND.	F+F-T	D	220 V	2	1333	1200	R-S	600	600	1,00	1,00	6,1	6,1	4	44,0	5	32	0,11	3,73	OK	
TOTAL					2	2	2	2	1	3228	2912	R+S-T	722	660	1540							

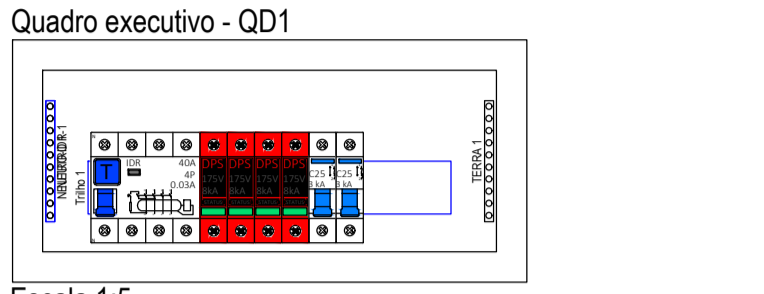
Quadro de Demanda (QD3) - 02 - TERREO			
Tipo de carga	Potência instalada (kVA)	Fator de demanda (%)	Demanda (kVA)
ENERGISA_Aparelhos de Ar Condicionado Não-residencial	1,33	100,00	1,33
ENERGISA_Iluminação e TUG's (Clube e Similares)	1,89	86,00	1,63
TOTAL			2,96

Quadro de Cargas (QD4) - 02 - TERREO																							
Circuito	Descrição	Esquema	Método de inst.	Tensão (V)	Iluminação (W)	Tomadas (W)	Pot. total (W)	Pot. - R (W)	Pot. - S (W)	Pot. - T (W)	FCT	FCA	I _n (A)	I _p (A)	Seção (mm²)	I _c (A)	I _{cc} (A)	D _{is} (A)	dV _{parc} (%)	dV _{total} (%)	Status		
11	ILUM. GERAL	F+N-T	B1	127 V	2	100	120	600	1200	72	1,00	1,00	0,6	0,6	2,5	31,0	3	25	0,12	4,52	OK		
12	TOMADAS 01	F+N-T	B1	127 V	1	1	1	1	1	778	700	T	1,00	1,00	5,2	6,1	2,5	31,0	3	25	0,61	4,01	OK
13	TOMADAS 02	F+N-T	B1	127 V	1	1	1	1	1	1333	1200	S	1,00	1,00	10,3	10,3	2,5	31,0	3	25	0,78	4,18	OK
TOTAL					6	1	3	2327	2116	1200	700												

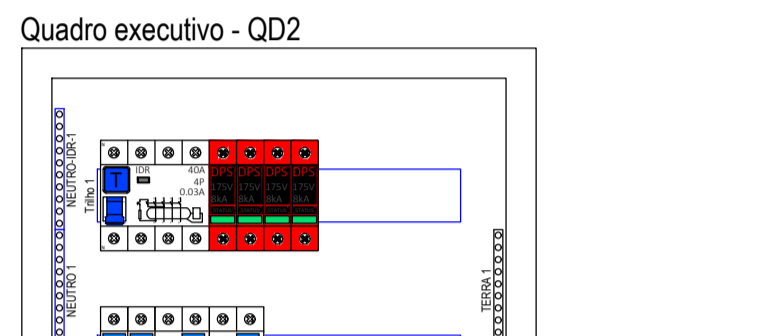
Quadro de Demanda (QD4) - 02 - TERREO			
Tipo de carga	Potência instalada (kVA)	Fator de demanda (%)	Demanda (kVA)
ENERGISA_Iluminação e TUG's (Clube e Similares)	2,33	86,00	2,00
TOTAL			2,00



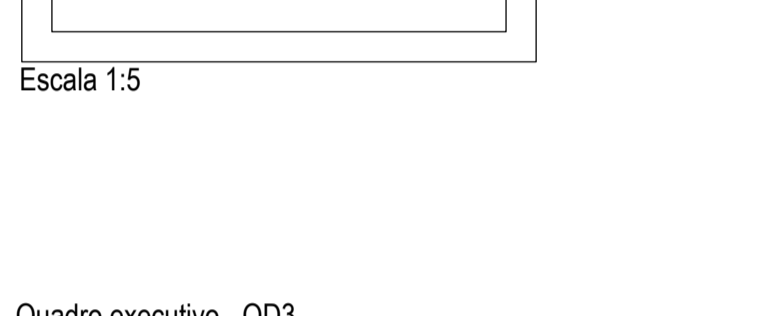
Escala 1:5



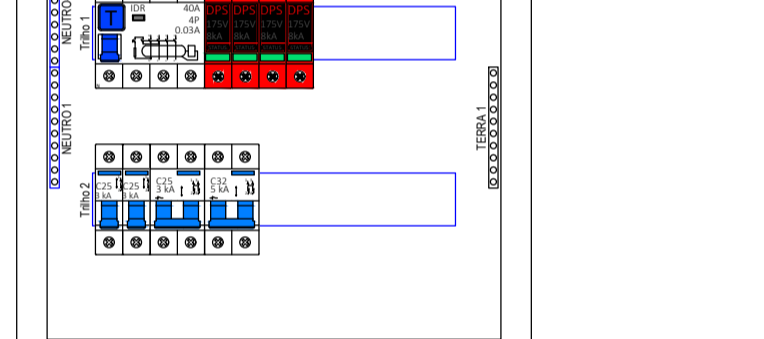
Escala 1:5



Escala 1:5



Escala 1:5



Escala 1:5

TABELA DE REVISÃO			
NÚM.	DATA	REVISÃO	ALTERAÇÃO

APROVAÇÃO

PREFEITURA MUNICIPAL DE PORTO MURTINHO
 SETOR DE APROVAÇÃO DE PROJETOS
PROJETO APROVADO

ANALISTA:

PREFEITURA MUNICIPAL DE PORTO MURTINHO

OBRA: REVITALIZAÇÃO DA PRAÇA THOMAS LARANJEIRA NO MUNICÍPIO DE PORTO MURTINHOMS

LOCAL: QUADRILÁTERO DAS RUAS DR. CORREA, TV. THOMAS LARANJEIRAS, RUA PEDRO CELESTINO 21'14'15" O' S E AV. LARANJEIRAS - PORTO MURTINHOMS

COORDENADAS: 21'14'15" O' S, 57'52'22" O' W

VISTO/CONVENIO: DATA: ÁREA CONSTRUIDA: ÁREA DO TERRENO: 3.247,55 m²

ABRIL/2026 148,12m²

RESPONSÁVEL TÉCNICO DO PROJETO: FÁBIO MARQUES RIBEIRO

PREFEITO: NELSON CINTRA RIBEIRO

OR CODE:

CREA nº 15.276/MS CNPJ 03.107.539/0001-32

CONTEUDO: QUADRO DE CARGA - QUADRO DE DEMANDA - DIAGRAMA UNIFILAR - DIAGRAMA MULTIFILAR - QUADRO EXECUTIVO DOS QUADROS

ESCALA COMO INDICADO: 07/07

DESENHISTA: FLÁVIA FIDÉLIS

ELÉTRICA